



LAVABO SOUS COMPTOIR OVALYN

- Porcelaine vitrifiée
- Cadre non vernissé pour installation sous le comptoir
- Trop-plein à l'avant
- Livré avec trousse de montage (047194-0070A) (robinet montré non inclus)

- 0495 221 Cadre non vernissé**
435 x 359 mm (17 1/8 po x 14 1/8 po)

Dimensions de la cuvette:
382 mm (15 1/16 po) de large,
306 mm (12 1/16 po) avant-arrière,
140 mm (5 1/2 po) de profond

- 0496 221 Cadre non vernissé**
489 x 413 mm (19 1/4 po x 16 1/4 po)

Dimensions de la cuvette:
432 mm (17 po) de large,
356 mm (14 po) avant-arrière,
140 mm (5 1/2 po) de profond

- 0497 221 Cadre non vernissé**
546 x 441 mm (21 1/2 po x 17 3/8 po)

Dimensions de la cuvette:
483 mm (19 po) de large,
384 mm (15 1/2 po) avant-arrière,
140 mm (5 1/2 po) de profond



À être spécifié

- Couleur:
- Robinet*:
- Fini du robinet:
- Robinetterie d'alimentation:
- Siphon à garde d'eau de 1 1/4 po (32 mm):

* Voir la section des robinets pour le choix des modèles offerts



- Le haut du rebord avant doit être à 864 mm (34 po) maximum du plancher fini. Lavabo doit être installé à 76 mm (3 po) du rebord avant du comptoir. Épaisseur du comptoir doit être de 25 mm (1 po) maximum.

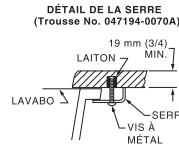
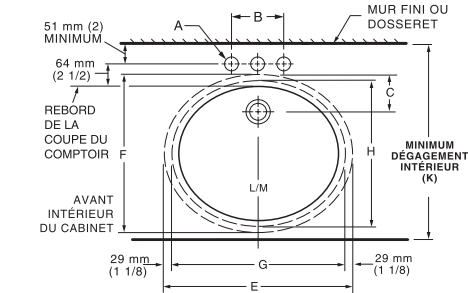
RENCONTRE LES RECOMMANDATIONS DE LA LOI AMÉRICAINE SUR LES DÉFICIENCES (AMERICAN DISABILITIES ACT) ET LES EXIGENCES ANSI A117.1 POUR LES PERSONNES SOUFFRANT DE DÉFICIENCES PHYSIQUES.

**CONFORMITÉS AUX NORMES –
Rencontre ou surpasse les spécifications
suivantes:**

- ASME A112.19.2M pour les appareils en porcelaine vitrifiée
- CAN/CSA série B45

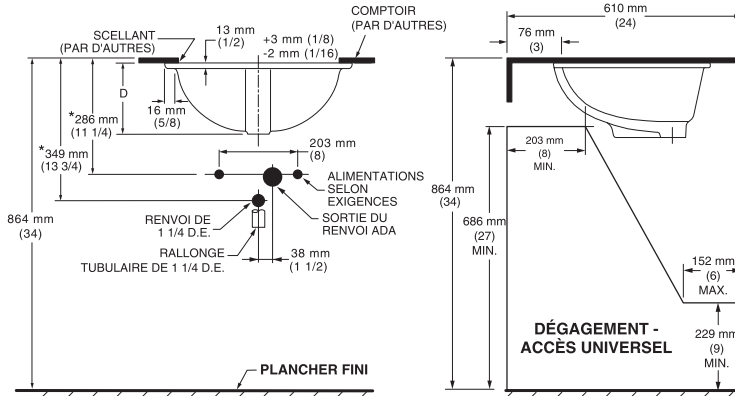
Voir au verso pour les dimensions d'installation

0496/0497



* LIRE LES INSTRUCTIONS DANS LA TROUSSE POUR PLUS D'INFORMATION

ROBINET	A	B
MONOPIÈCE	1 1/8 (29 mm)	4 (102 mm)
ESPACÉ	1 3/8 (35 mm)	8 (203 mm)



Le haut du rebord avant doit être à 864 mm (34 po) maximum du plancher fini. Lavabo doit être installé à 51 mm (2 po) du rebord avant du comptoir. Épaisseur du comptoir doit être de 25 mm (1 po) maximum.

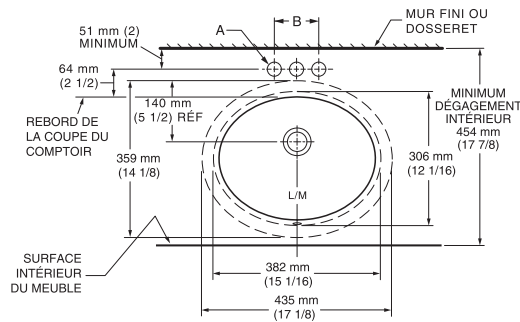
RENCONTRE LES RECOMMANDATIONS DE LA LOI AMÉRICAINE SUR LES DÉFICIENCES (AMERICAN DISABILITIES ACT) ET LES EXIGENCES ANSI A117.1 POUR LES PERSONNES SOUFFRANT DE DÉFICIENCES PHYSIQUES.

REMARQUES:

- ** UTILISER LE GABARIT FOURNI AVEC L'APPAREIL POUR LES LIGNES DE DÉCOUPAGE.
 - * DIMENSIONS SUGGÉRÉS POUR L'EMPLACEMENT DE LA ROBINETTERIE D'ALIMENTATION ET DU SIPHON À GARDE D'EAU.
 - ▼ LAVABO LIVRÉ AVEC TROUSSE DE MONTAGE POUR INSTALLATION SOUS LE COMPTOIR.
- VEUILLEZ NOTER LA DIMENSION REQUISE POUR LE DÉGAGEMENT INTÉRIEUR MINIMUM (K).**
IMPORTANT: Les dimensions des appareils sont nominales et peuvent varier à l'intérieur des limites de tolérance établies par la norme ANSI A112.19.2.
 Ces dimensions sont sujettes à être changées ou discontinuées. Nous ne sommes pas responsables de l'utilisation de pages périmées ou annulées.

N° CAT.	E	F	G	H	C	D	J	K
0496 221	489 mm (19 1/4)	413 mm (16 1/4)	432 mm (17)	356 mm (14)	103 mm (4 1/16)	182 mm (7 3/16)	16 mm (5/8)	500 mm (19 11/16)
0497 221	546 mm (21 1/2)	441 mm (17 3/8)	483 mm (19)	391 mm (15 3/8)	95 mm (4 1/4)	191 mm (7 3/8)	19 mm (3/4)	534 mm (21 1/16)

0495



ROBINET	A	B
MONOPIÈCE	1 1/8 (25 mm)	4 (102 mm)
ESPACÉ	1 3/8 (35 mm)	8 (203 mm)

